

EchoEye

Mikrofalowy Czujnik Obecności (Instrukcja obsługi)

Opis urządzenia: EchoEye to **innowacyjny mikrofalowy czujnik obecności** pracujący na częstotliwości **24 GHz**. Wykrywa on nawet **najsłabsze oznaki obecności**, takie jak **oddech czy bicie serca**. Czujnik wykorzystuje technologię radarową **FMCW** do emisji i odbioru fal elektromagnetycznych, pozwalając na **wykrywanie ruchu i obecności** osób również w stanie bezruchu. W porównaniu z tradycyjnymi czujnikami PIR, EchoEye cechuje się wyższą czułością – reaguje na minimalne ruchy ciała – oraz nie jest wrażliwy na zmiany oświetlenia czy temperatury otoczenia. Urządzenie może wykrywać obecność przez niektóre przeszkody (np. płytę GK, szkło)

EchoEye wyposażony jest w **wyjście sygnałowe (fizyczne)** oraz **interfejs sieciowy Wi-Fi**. Pozwala to na dwutorowe wykorzystanie czujnika: można go podłączyć bezpośrednio do systemu BMS/alarmowego (wyjście typu OC/sygnałowe), a jednocześnie integrować z systemem **smart home** poprzez protokoły **MQTT** oraz **REST API**. Wbudowany moduł Wi-Fi 2.4 GHz umożliwia zdalną konfigurację oraz przesyłanie informacji o wykryciu obecności lokalnego serwera integracyjnego.

Zasada działania

Czujnik **EchoEye 12V DC** działa na zasadzie **mikrofalowego radaru**. Nadajnik wysyła fale elektromagnetyczne o częstotliwości **24 GHz** (pasmo ISM), które odbijają się od otoczenia. Odbiornik analizuje odbite sygnały – gdy pojawi się ruch lub nawet drobna zmiana spowodowana obecnością człowieka (np. ruch klatki piersiowej przy oddychaniu), urządzenie wykrywa to jako obecność. Zastosowany algorytm detekcji jest w stanie **rozróżnić stan obecności człowieka zarówno w ruchu, jak i w bezruchu**, dzięki czemu czujnik pozostaje aktywny nawet gdy osoba pozostaje nieruchoma.

Maksymalny **zasięg detekcji** wynosi **6 metrów** (dla typowej sylwetki człowieka). Wykrywanie obecności odbywa się w **szerszym kącie** – około **120°** (po $\pm 60^\circ$ w każdą stronę) – co pozwala objąć czujnikiem dużą przestrzeń pod nim. Urządzenie jest przeznaczone do montażu wewnętrznego (indoor). Fale mikrofalowe przenikają przez cieńsze przegrody (np. płyta g-k, drewno, szkło), dlatego montując czujnik należy uwzględnić, że może on **wykrywać ruch za przegrodą** (unikaj skierowania go przez ścianę na przypadkowy ruch poza docelowym obszarem detekcji). Zaleca się montaż czujnika w centralnym punkcie pomieszczenia. Dzięki pracy w paśmie 24 GHz o bardzo małej mocy emisji, czujnik jest **bezpieczny dla zdrowia** i nie zakłóca działania innych urządzeń – spełnia normy dla krótkiego zasięgu (SRD).

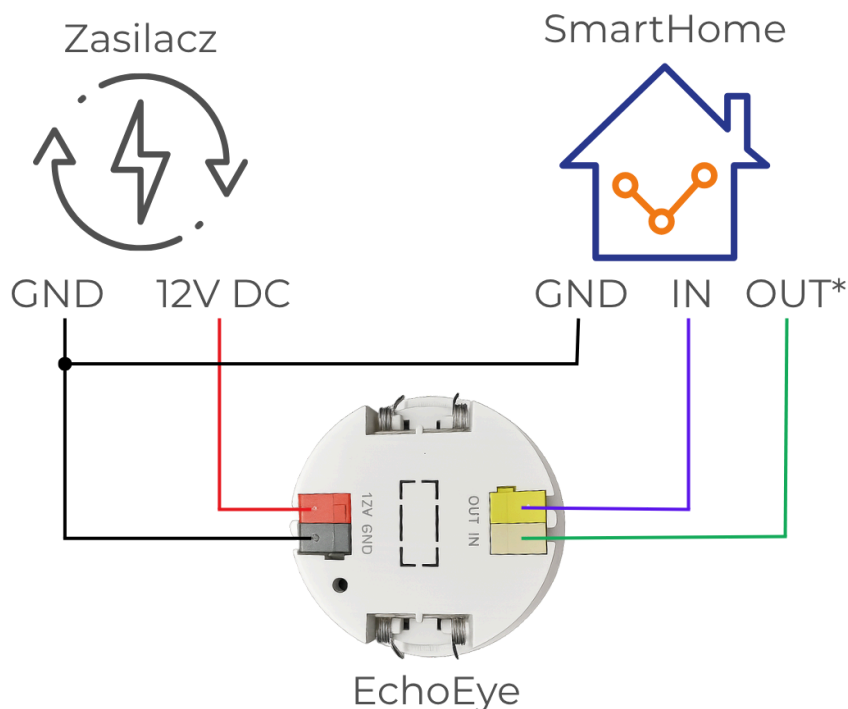
Wyjście sygnałowe: Czujnik posiada tranzystorowe wyjście typu OC (otwarty kolektor) sygnalizujące wykrycie obecności. Można je podłączyć do wejścia centrali alarmowej, sterownika oświetlenia lub innego urządzenia wykonawczego. Gdy czujnik wykryje obecność, wyjście zostaje aktywowane (zwierane do masy) na czas ustawionego opóźnienia. **Czas podtrzymania sygnału** po ostatnim obecności jest konfigurowalny – domyślnie wynosi on kilkadziesiąt sekund, ale użytkownik może go zmienić poprzez interfejs webowy.

Interfejs IoT: Wbudowany moduł Wi-Fi pozwala na integrację czujnika w systemach automatyki domowej. EchoEye może publikować informacje o wykryciu obecności poprzez **MQTT** (np. wysyłając komunikaty JSON do wybranego brokera MQTT) oraz udostępnia **REST API** umożliwiające odpytywanie stanu czujnika lub zmianę ustawień z poziomu sieci. Szczegóły integracji (np. nazwy topiców MQTT, endpointy API) opisane są w dokumentacji online producenta.

Instrukcja montażu i podłączenia

UWAGA: Montaż urządzenia powinien być przeprowadzony *przy odłączonym zasilaniu* oraz z zachowaniem zasad BHP. Zaleca się, aby instalację elektryczną wykonywała osoba z odpowiednimi uprawnieniami.

1. **Przygotowanie miejsca montażu:** Czujnik EchoEye przeznaczony jest do montażu **wpuszczanego w sufit podwieszany** (lub inną przegrodę) za pomocą wbudowanych sprężyn dociskowych, podobnie jak halogenowe oprawy sufitowe. Wybierz miejsce na suficie, z którego pole detekcji obejmie pożądaną obszar (unikaj bliskości klimatyzatorów, wentylatorów, grzejników oraz miejsc narażonych na drgania). Upewnij się, że za sufitem jest przynajmniej ~5 cm wolnej przestrzeni na obudowę czujnika.
2. **Wycięcie otworu:** Wyłącz zasilanie w obwodzie, **odłącz źródło 12 V DC**. W suficie wytnij okrągły otwór o średnicy **57mm**. Oczyszczyć krawędzie otworu z pyłu i zadziorów.
3. **Okablowanie:** Doprowadź przewody zasilające **12 V DC** oraz przewód sygnałowy do otworu montażowego. Przed podłączeniem przewodów **upewnij się co do ich biegunowości**. Podłącz przewody do odpowiednich zacisków czujnika. Schemat podłączenia przedstawiono poniżej:



Przykładowy schemat podłączenia czujnika EchoEye: czerwony przewód – zasilanie +12 V, czarny – masa (GND), zielony – wyjście sygnałowe do sterownika (np. wejścia centrali alarmowej lub modułu wejść automatyki). Należy zasilic czujnik napięciem stałym 12 V DC oraz podłączyć wyjście do odpowiedniego obwodu niskonapięciowego.

4. **Montaż czujnika:** Przytrzymaj sprężyny mocujące i włóż korpus czujnika w przygotowany otwór. Ostrożnie zwolnij sprężyny, aby rozparły się ponad powierzchnią sufitu, pewnie utrzymując czujnik na miejscu. Dociśnij delikatnie obudowę, żeby kołnierz przylegał równo do sufitu. Upewnij się, że czujnik jest stabilnie zamocowany i nie może wypaść.
5. **Włączenie zasilania:** Po zamontowaniu i podłączeniu przewodów, włącz ponownie zasilanie 12 V. **Uwaga:** Po włączeniu zasilania czujnik może potrzebować ~10–50 sekund na inicjalizację zanim zacznie normalnie wykrywać obecność (w tym czasie może też kalibrować tło).

Konfiguracja i użytkowanie

Po prawidłowym zainstalowaniu fizycznym czujnik jest gotowy do działania w trybie domyślnym (fabryczne ustawienia czułości i czasu podtrzymania). Urządzenie wykrywa ruch/obecność automatycznie – przy detekcji obecności załącza wyjście oraz (jeśli skonfigurowane) wysyła komunikat sieciowy. Domyślny **czas podtrzymania obecności** wynosi 5 sekund (tzn. po ustaniu ruchu czujnik utrzymuje aktywne wyjście jeszcze przez 5s, po czym je wyłącza). Czas ten można dostosować w zakresie od 5s do 2 minut w zależności od potrzeb.

Dostęp do panelu web: W celu zmiany ustawień zaawansowanych (np. integracji Wi-Fi, MQTT, czułości) należy skorzystać z wbudowanego panelu konfiguracyjnego. Po pierwszym uruchomieniu (lub resecie do ustawień fabrycznych) czujnik **EchoEye** tworzy własną sieć Wi-Fi w trybie AP. Nazwa sieci (SSID) ma format **EchoEye_XXXX** (gdzie XXXX to unikalny identyfikator urządzenia); domyślnie sieć jest otwarta. Połącz się z tą siecią za pomocą komputera lub smartfona, a następnie otwórz przeglądarkę i przejdź pod adres **http://192.168.4.1** – powinien wyświetlić się **interfejs konfiguracyjny czujnika**.

Uwaga: Jeżeli łączysz się z czujnikiem za pomocą smartfona, wyłącz transmisję danych jeżeli konfiguracja webowa jest nieosiągalna.

W **konfiguracji webowej** użytkownik może między innymi:

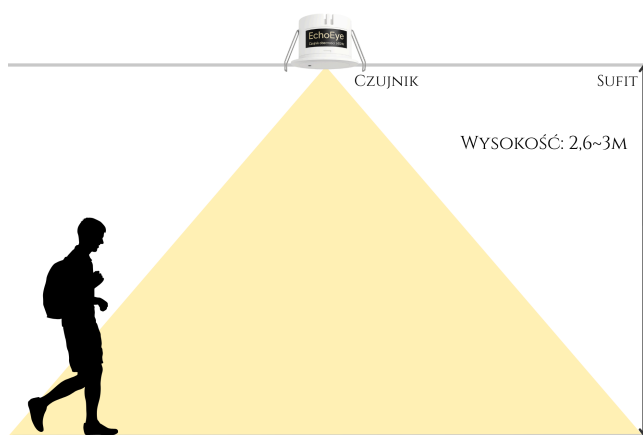
- **Skonfigurować sieć Wi-Fi** – wprowadź nazwę (SSID) i hasło swojej sieci domowej, aby czujnik mógł się z nią połączyć. Po zapisaniu ustawień urządzenie zrestartuje się i dołączy do wskazanej sieci.
- **Ustawić parametry MQTT** – jeśli korzystasz z integracji MQTT, wprowadź adres serwera (brokera) MQTT, port, dane uwierzytelniające oraz nazwę topicu, na którym czujnik ma publikować informacje o obecności. Czujnik może wysyłać komunikaty JSON zawierające stan (np. `{"presenceDetected": true}`) przy wykryciu obecności oraz informację o braku obecności po upływie czasu podtrzymania.
- **Włączyć/wyłączyć REST API** – czujnik może udostępniać lokalnie proste API HTTP. Gdy funkcja jest włączona, możliwe jest zapytanie (GET) pod adres IP czujnika w sieci lokalnej (podany w panelu) o aktualny status obecności lub ostatnie wykrycie. Format i szczegóły zapytań znajdziesz w dokumentacji API.
- **Regulować czułość i zasięg** – panel pozwala dostosować czułość detekcji lub strefy wykrywania (np. ograniczyć maksymalny zasięg, aby wyeliminować wykrycia za dalekie). Można ustawić **czułość** w skali 0–100% w 9 niezależnych odległościach oraz zdefiniować strefy odległości, w których czujnik będzie reagował.
- **Autokalibracja czułości** - Przycisk uruchamia automatyczną konfigurację czułości czujnika w zależności od warunków otoczenia. Proces ten jest wymagany aby czujnik wykrywał prawdziwą obecność oraz nie generował fałszywych wzbudzeń. W trakcie trwania autokonfiguracji, czujnik nie może wykrywać obecności – opuść pomieszczenie przed jej uruchomieniem.
- **Ustawić opóźnienie (czas podtrzymania)** – parametr czasu, przez jaki wyjście pozostaje aktywne po ustaniu ostatniej obecności. Ustaw wartość odpowiednią do zastosowania.
- **Aktualizacje firmware** – jeśli producent udostępni nowe oprogramowanie, panel pokaże opcję aktualizacji. Zaleca się utrzymywanie aktualnej wersji firmware dla poprawy bezpieczeństwa i funkcjonalności.

Po skonfigurowaniu ustawień zapisz zmiany w panelu. Czujnik zostanie zrestartowany i rozpocznie normalną pracę według nowych parametrów. **Kontrolę działania** można przeprowadzić obserwując działanie wyjścia (np. podłączona lampka zapala się przy ruchu) oraz sprawdzając komunikaty w systemie smart home (np. w konsoli MQTT). Przy prawidłowej konfiguracji EchoEye będzie wysyłał sygnały obecności równolegle przez wyjście fizyczne oraz interfejsy sieciowe, zapewniając niezawodną i wszechstronną detekcję obecności w pomieszczeniu.

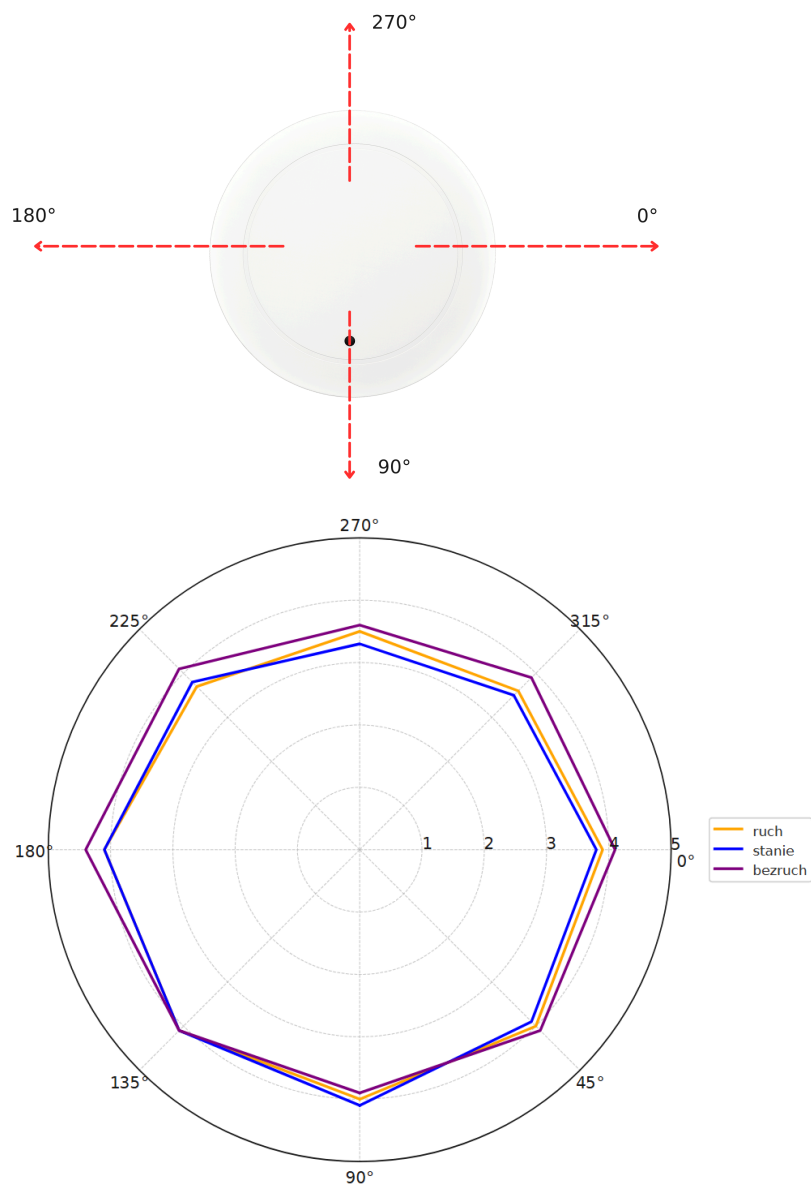
Specyfikacja techniczna

- **Model:** SmartElite EchoEye 12V DC
- **Technologia detekcji:** mikrofalowy radar dopplerowski FMCW, częstotliwość **24,125 GHz** (pasmo ISM).
- **Zasilanie:** 12V DC
- **Pobór prądu:** typowo **~130 mA** przy 12 V (spoczynkowy), do 320 mA (szczytowo).
- **Wyjście sygnałowe:** typu otwarty kolektor (czas aktywacji zależny od ustawień).
- **Łączność bezprzewodowa:** Wi-Fi 2.4 GHz 802.11 b/g/n. Protokoły IoT: **MQTT** (client) i **REST API** (HTTP).
- **Zasięg detekcji:** do **5 m**.
- **Kąt detekcji:** **~120°** (stożek w dół od czujnika).
- **Czas podtrzymania (ustawialny):** domyślnie 5 s; zakres regulacji **5 s – 120 min**.
- **Czułość (ustawialna):** zakres 0–100% (możliwość podziału na 9 strefy odległości).
- **Temperatura pracy:** **-10°C do +50°C** (wilgotność względna 0–95%, bez kondensacji).
- **Stopień ochrony:** **IP20** (do użytku wewnętrznego, w suchym otoczeniu).
- **Wymiary:** średnica części zewnętrznej 68 mm; głębokość zabudowy 38 mm; średnica otworu montażowego 57 mm.
- **Masa urządzenia:** 40 g.
- **Gwarancja:** 24 miesiące.

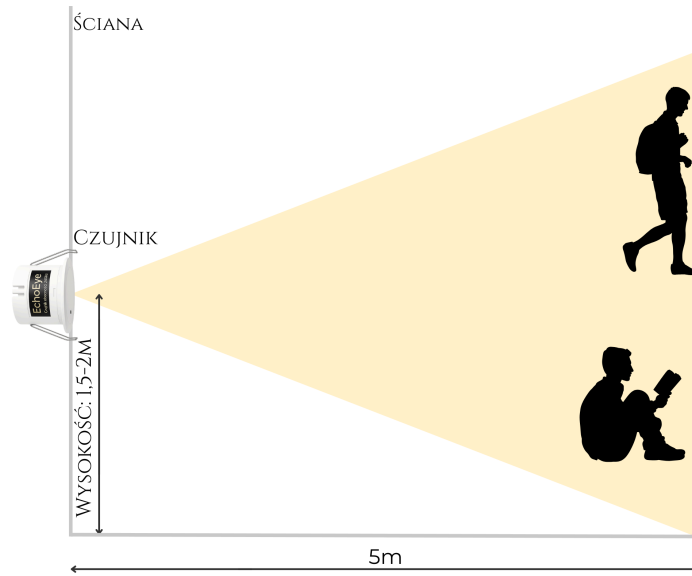
Metoda montażu i zakres wykrywania



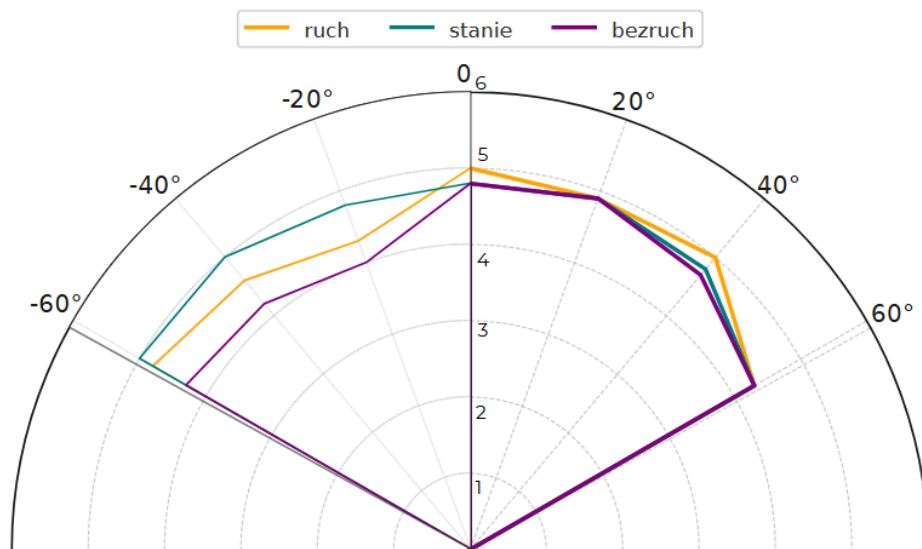
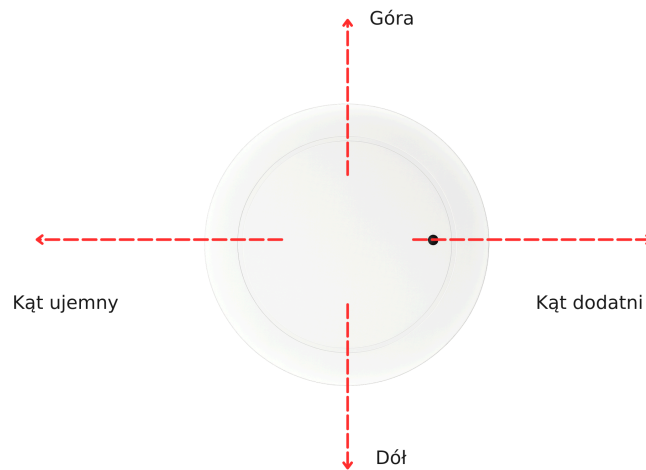
Rysunek 1 Schemat instalacji sufitowej



(jednostka odległości: metry, jednostka kąta: stopnie)
Rysunek 2 Schemat zasięgu detekcji (wysokość sufitu wynosi 3 metry)



Rysunek 3 Schemat instalacji naściennej



Rysunek 4 Schemat zasięgu wykrywania (wysokość montażu wynosi 1,5 metra)

Zasady bezpiecznego użytkowania

- **Odlączenie zasilania:** Przed **instalacją lub konserwacją** czujnika *koniecznie odłącz zasilanie*. Unikniesz porażenia prądem lub uszkodzenia urządzenia.
- **Uprawnienia instalatora:** Montaż urządzenia powinien być przeprowadzony przez **wykwalfikowanego elektryka** lub osobę posiadającą odpowiednie uprawnienia, zgodnie z obowiązującymi przepisami.
- **Warunki środowiskowe:** Używaj czujnika **wyłącznie w pomieszczeniach zamkniętych** i suchych. Nie narażaj urządzenia na zalanie wodą ani skrajne temperatury poza dopuszczalnym zakresem. **Nie montuj na zewnątrz** – urządzenie nie jest wodoodporne.
- **Unikaj zakłóceń:** Nie instaluj czujnika w bezpośredniej bliskości silnych źródeł pola elektromagnetycznego (np. nadajniki radiowe, kuchenki mikrofalowe) ani w otoczeniu dużych metalowych obiektów, które mogą zaburzać emisję mikrofal. Może to negatywnie wpłynąć na czułość detekcji.
- **Stabilny montaż:** Upewnij się, że czujnik jest solidnie zamocowany. Luźny lub niestabilny montaż może powodować fałszywe alarmy (drgania obiektu mogą być interpretowane jako ruch).
- **Prawidłowe podłączenie:** Przewody zasilające podłącz zgodnie ze schematem – **nie pomył biegunów zasilania**. Odwrotna polaryzacja **może uszkodzić** urządzenie. Nie przekraczaj dopuszczalnego napięcia zasilania 20 V DC.
- **Obciążenie wyjścia:** Wyjście sygnałowe obciążaj tylko w dopuszczalnym zakresie. (Jest to wyjście sygnałowe, które nie może być wykorzystywane do sterowania cewką przekaźnika. Maksymalne obciążenie wyjścia to 10mA) Nie podłączaj wyjścia bezpośrednio do napięcia sieciowego ani obciążeń przekraczających specyfikację.
- **Brak modyfikacji:** **Nie otwieraj obudowy** czujnika, nie dokonuj samodzielnych modyfikacji ani napraw. Wewnątrz nie ma elementów do obsługi przez użytkownika. Naruszenie obudowy grozi utratą gwarancji i może spowodować uszkodzenie (np. detektor mikrofalowy jest precyzyjnie skalibrowany).
- **Wpływ na zdrowie:** Urządzenie emituje fale elektromagnetyczne o bardzo małej mocy (rzędu miliwatów), zgodne z normami – **jest bezpieczne dla ludzi i zwierząt**. Nie należy jednak montować czujnika bezpośrednio przy osobach szczególnie wrażliwych na pole elektromagnetyczne (np. tuż obok miejsc stałego przebywania osób chorych) bez konsultacji.
- **Reakcja na usterki:** W przypadku stwierdzenia nietypowego działania, wydawania zapachu spalenizny, nadmiernego nagrzewania się lub uszkodzenia mechanicznego obudowy – **niezwłocznie odłącz zasilanie** urządzenia. Skontaktuj się z serwisem lub działem technicznym producenta w celu naprawy lub wymiany czujnika. Nie

używaj uszkodzonego urządzenia.

Informacje producenta i zgodność z normami

Produkt **EchoEye** został zaprojektowany i wyprodukowany przez **SmartElite**.

Producent/Dystrybutor: Grzegorz Łata Smart Home, Wojnowicka 1, 47-400 Racibórz, Polska, NIP: 6392029118

Strona internetowa: smartelite.io

Kontakt serwisowy: e-mail: kontakt@smartelite.io, tel. +48 608 730 910.

Oznaczenia: Urządzenie jest oznaczone symbolem **CE**, co potwierdza zgodność z wymaganiami dyrektyw **UE** dotyczącymi sprzętu elektrycznego. Produkt spełnia zasadnicze wymagania m.in. dyrektyw **EMC 2014/30/UE** (kompatybilność elektromagnetyczna) oraz **RED 2014/53/UE** (urządzenia radiowe – dot. emisji 24 GHz), a także **LVD 2014/35/UE** (bezpieczeństwo urządzeń niskonapięciowych) w zakresie mającym zastosowanie dla zasilania 12 V DC. Urządzenie jest wolne od substancji niebezpiecznych zgodnie z **RoHS 2011/65/UE**. Na obudowie znajduje się symbol przekreślonego kosza – zgodnie z **Dyrektywą WEEE 2012/19/UE**, oznacza on, że **zużytego urządzenia nie wolno wyrzucać do zwykłego kosza na śmieci**. Po zakończeniu użytkowania należy przekazać czujnik do punktu zbiórki elektroodpadów w celu **bezpiecznego zutylizowania lub poddania recyklingowi**. Prawidłowe postępowanie z użytym sprzętem pomaga chronić środowisko naturalne.

Instrukcja użytkowania – wersja 4.0 (listopad 2025). Wszelkie prawa zastrzeżone © 2025 SmartElite.io. Niniejsza instrukcja została pierwotnie przygotowana w języku polskim.

Deklaracja zgodności CE dostępna jest na stronie producenta. W przypadku pytań lub wątpliwości dotyczących instalacji bądź obsługi czujnika **EchoEye**, prosimy o kontakt z działem wsparcia SmartElite. Dziękujemy za wybór naszych produktów – *SmartElite: nowoczesne czujniki dla inteligentnych budynków!*